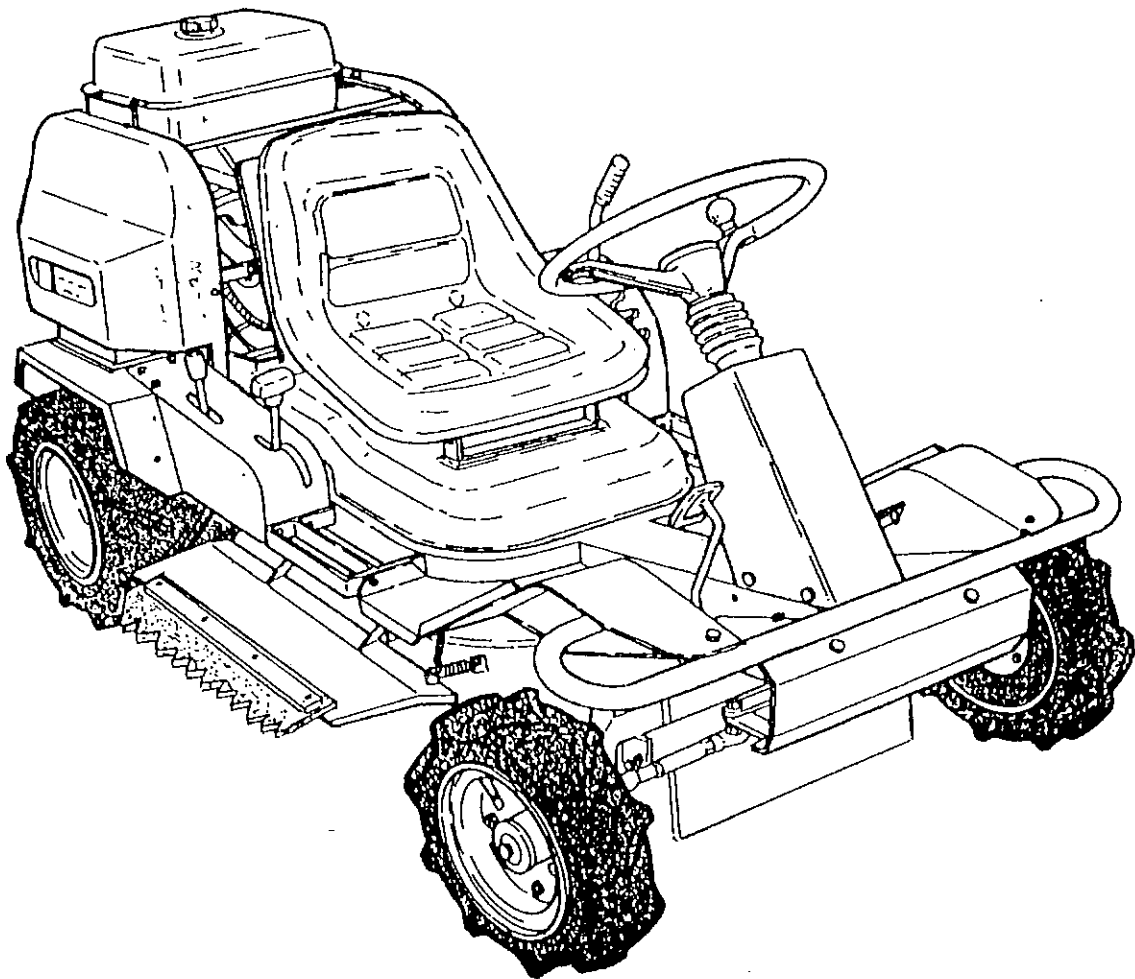


— 部 品 表 —

SRM831VH



株式会社 佐藤製作所

本社・工場 ☎943-02 新潟県中頸城郡三和村大字野5262-1

☎ (0255) 32-2000 FAX (0255) 32-4100

宮城駐在 ☎・FAX (0224) 52-4468

秋田駐在 ☎・FAX (0188) 75-2850

岩手駐在 ☎・FAX (019) 645-0318

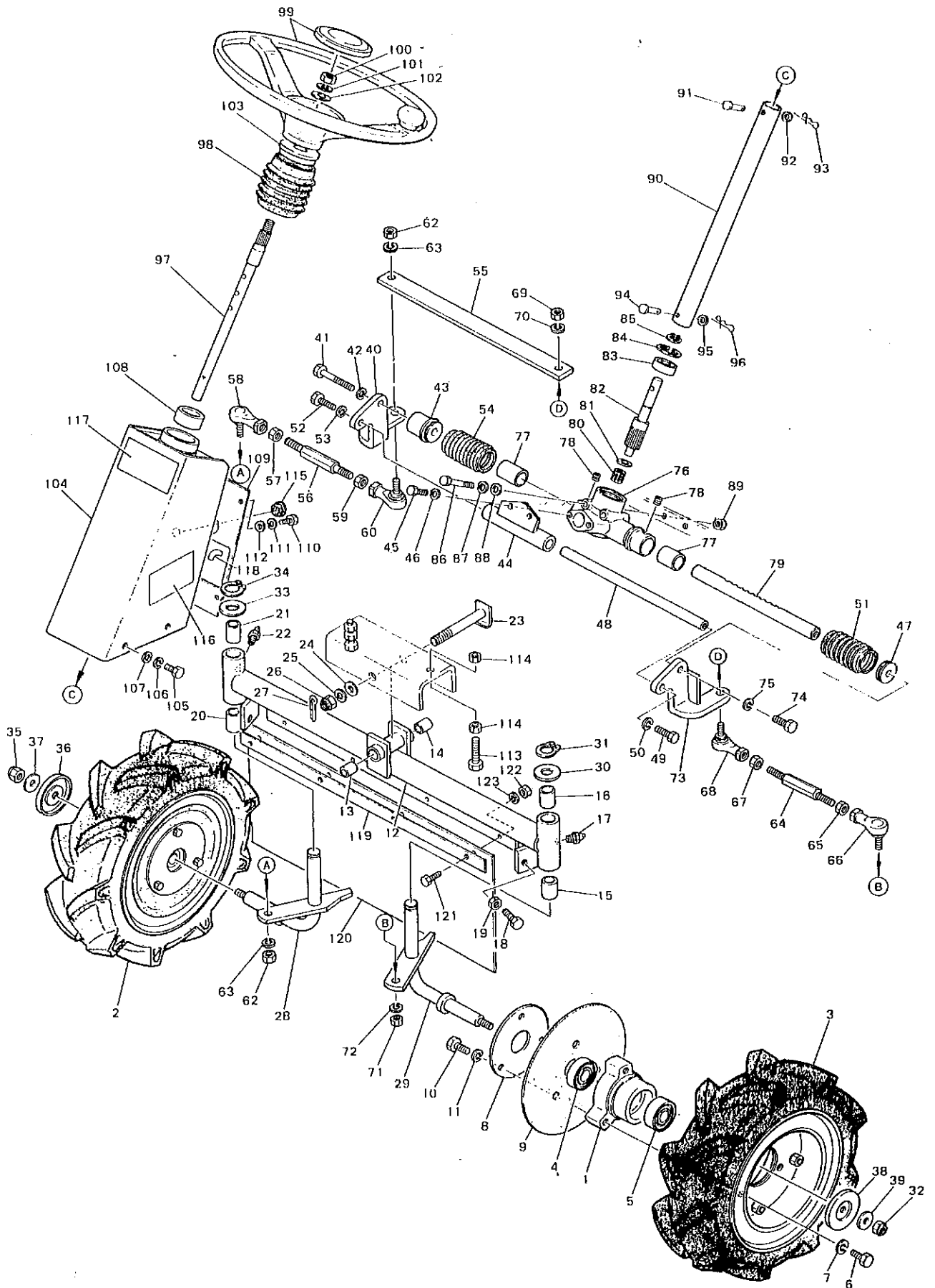
## 目 次

1. 前輪、ステアリングシステム .....	2
2. ロータリシステム .....	6
3. 刈高さ調整システム .....	10
4. 後輪、HST、伝達システム .....	13
5. HST、操作システム .....	17
6. フレーム、カバー、シートシステム .....	21
7. エンジン（カワサキF C420V）システム .....	24
8. エンジン（クボタGH400V）システム .....	28
9. エンジン（カワサキF C420V、10ℓ）システム .....	34
10. エンジン（クボタGH400V、10ℓ）システム .....	38

### 本 部 品 表 の ご 使 用 に つ い て

- 本部品表は、部品の注文、修理などの資料としてお使いください。
- 本部品表のイラストレーション（部品図）は、部品を探し出す目安として載せてありますので原品と形状が異なる場合があります。
- 部品注文の際は、本機の号機を必ず確認し、部品番号でご連絡ください。  
(号機が記載されていない部品は1号機から使用しております。)
- エンジンの付属品等、本機に使用されている部品でも、本部品表に記載されていない部品もありますが、あらかじめご了承ください。
- 本部品表に記載されている部品は、本機の改良および仕様変更のためお買い上げの機械と若干の違いが生じる場合もありますが、あらかじめご了承ください。

1. SRM831VH 前輪、ステアリングシステム



1. SRM831VH 前輪、ステアリングシステム

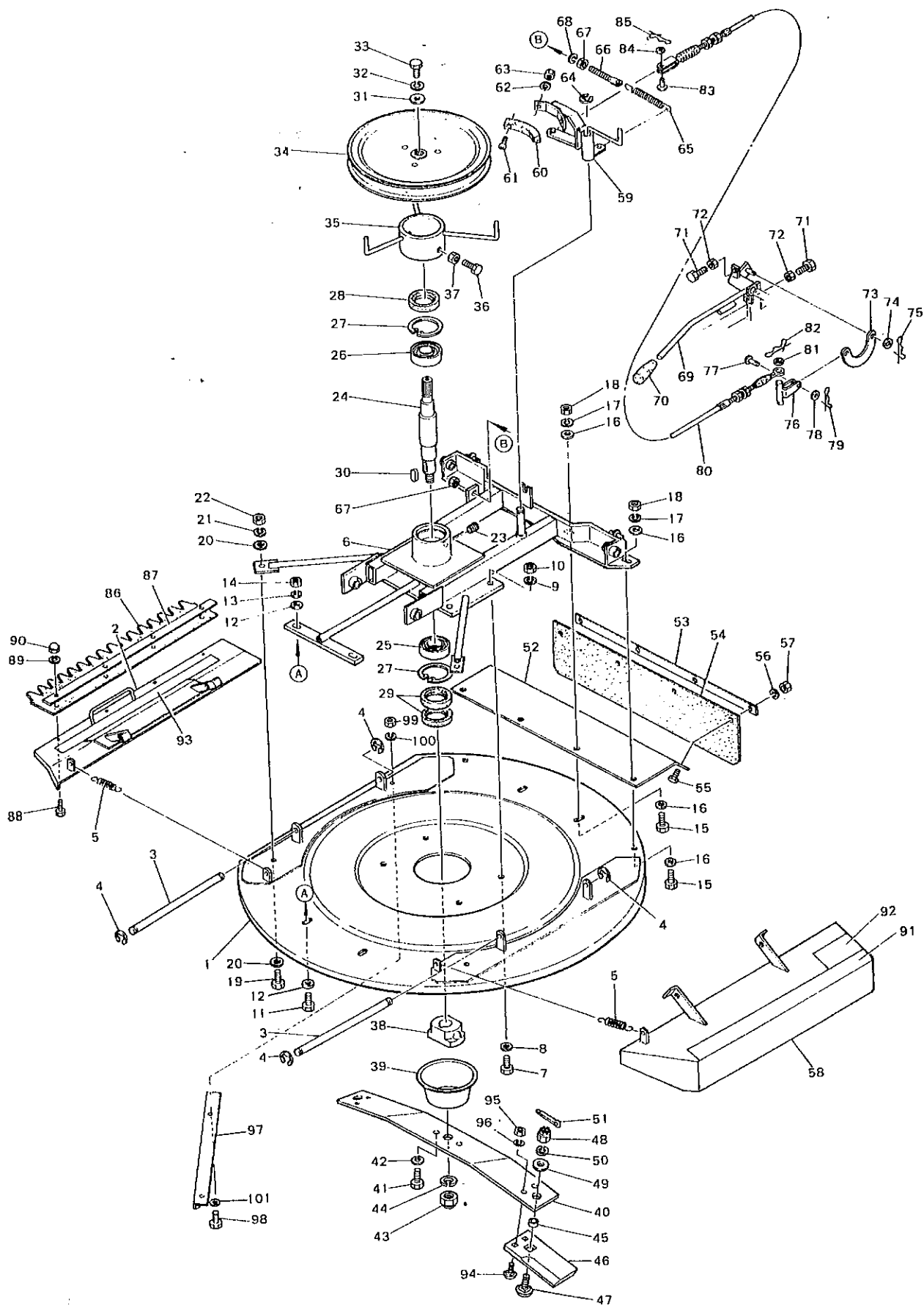
図番	部品コード	部品名称	規格	数量	備考
1-1	71200220000	ハブ(前輪)		2	
1-2	71200260100	タイヤASSy	AG350-7 パータン右	1	
1-3	71200260200	タイヤASSy	AG350-7 パターン左	1	
1-4	0040146204A	ボールベアリング	#6204(2NS)	2	
1-5	0040146204A	ボールベアリング	#6204(2NS)	2	
1-6	0010100820	ボルト	M8×20	6	
1-7	0027100008	バネ座金	M8	6	
1-8	71202201008	プレート(前輪)		2	
1-9	71200260000	ゴム(前輪)		2	
1-10	0010100816	ボルト	M8×16	6	
1-11	0027100008	バネ座金	M8	6	
1-12	71220220100	アクスル(前輪)		1	
1-13	00MB1620DU	DUブッシュ	MB1620DU	1	
1-14	00MB1620DU	DUブッシュ	MB1620DU	1	
1-15	00MB2025DU	DUブッシュ	MB2025DU	1	
1-16	00MB2025DU	DUブッシュ	MB2025DU	1	
1-17	0060670000	グリスニップル	M6 A形	1	
1-18	0100000016	ボルト	M8×30	2	
1-19	0020100008	ナット	M8	2	
1-20	00MB2025DU	DUブッシュ	MB2025DU	1	
1-21	00MB2025DU	DUブッシュ	MB2025DU	1	
1-22	0060670000	グリスニップル	M6 A形	1	
1-23	71200220300	ピン(センター)		1	
1-24	0026100016	平座金	M16	1	
1-25	0027100016	バネ座金	M16	1	
1-26	0200210016	キャスルナット	M16 2種低型	1	
1-27	0030104032	割ピン	φ4×32	1	
1-28	71300220100	ナックル(右)		1	
1-29	71300220200	ナックル(左)		1	
1-30	0026100020	平座金	M20	1	
1-31	0036100020	ストップリング	S20	1	
1-32	0022400010	Uナット	M10	1	
1-33	0026100020	平座金	M20	1	
1-34	0036100020	ストップリング	S20	1	
1-35	0022400010	Uナット	M10	1	
1-36	7292461010	防塵キャップ		1	
1-37	7082200000	座金	φ30×φ11×t3.2	1	
1-38	7292461010	防塵キャップ		1	
1-39	7082200000	座金	φ30×φ11×t3.2	1	
1-40	71306120200	アーム(ステアリングRH)		1	
1-41	0010110860	ボルト	M8×60(半ネジ S45C)	1	
1-42	0027100008	バネ座金	M8	1	
1-43	71206121000	カラー(RHブーツ)		1	

1. SRM831VH 前輪、ステアリングシステム

図番	部品コード	部品名称	規格	数量	備考
1-44	71206120400	ガイド(リレーロッド)		1	
1-45	0010110620	ボルト	M6×20(S45C)	2	
1-46	0027100006	バネ座金	M6	2	
1-47	71206121000	カラー(LHブーツ)		1	
1-48	71206120500	リレーロッド		1	
1-49	0010210830	ボルト	M8×P1.0×30(S45C)	1	
1-50	0027100008	バネ座金	M8	1	
1-51	7256540010	ブーツ(ラック&ピニオン)		1	
1-52	0010210830	ボルト	M8×P1.0×30(S45C)	1	
1-53	0027100008	バネ座金	M8	1	
1-54	7256540010	ブーツ(ラック&ピニオン)		1	
1-55	71206121200	ステー(アームステアリング)		1	
1-56	71206120600	タイロッド		1	
1-57	0020100010	ナット	M10	1	
1-58	7076410000	リンクボール	BL10BD	1	
1-59	0200000062	ナット	M10(左ネジ)	1	
1-60	7076410010	リンクボール	BL10BDL	1	
1-61					
1-62	0020100010	ナット	M10	2	
1-63	0027100010	バネ座金	M10	2	
1-64	71206120600	タイロッド		1	
1-65	0020100010	ナット	M10	1	
1-66	7076410000	リンクボール	BL10BD	1	
1-67	0200000062	ナット	M10(左ネジ)	1	
1-68	7256410010	リンクボール	BL10BDL	1	
1-69	0020100010	ナット	M10	1	
1-70	0027100010	バネ座金	M10	1	
1-71	0020100010	ナット	M10	1	
1-72	0027100010	バネ座金	M10	1	
1-73	71306120300	アーム(ステアリング LH)		1	
1-74	0010210830	ボルト	M8×30(S45C)	1	
1-75	0027100008	バネ座金	M8	1	
1-76	71207020100	ギャボックス		1	
1-77	7366621040	ブッシュ	BC2	2	
1-78	0160000506	セットスクリュー	M5×6	2	
1-79	7366621030	ハスバラック		1	
1-80	0430010120	ニードルベアリング	#BK1012(10×14×12)	1	
1-81	7366621080	ザガネ		1	
1-82	71207020200	ピニオン		1	
1-83	0040146202A	ボールベアリング	#6202(2NS)	1	
1-84	0036500035	ストップリング	R35	1	
1-85	0036100015	ストップリング	S15	1	
1-86	Z0101050870	ボルト	M8×70(半ネジ 11T)	2	



2. SRM831VH ロータリーシステム



2. SRM831VH ロータリーシステム

図番	部品コード	部品名称	規格	数量	備考
2-1	71225320100	ロータリカバー		1	
2-2	71215320200	ディスチャージカバー		1	
2-3	71205320200	ピン (ディスチャージカバー)		2	
2-4	00308000006	ストップリング	E6	4	
2-5	2498221401	スプリング (ディスチャージ)		2	
2-6	71215320300	サポート (ロータリカバー)		1	
2-7	0010100825	ボルト	M8×25	4	
2-8	0026100008	平座金	M8	4	
2-9	0027100008	バネ座金	M8	4	
2-10	0020100008	ナット	M8	4	
2-11	0010100820	ボルト	M8×20	2	
2-12	0026100008	平座金	M8	4	
2-13	0027100008	バネ座金	M8	2	
2-14	0020100008	ナット	M8	2	
2-15	0010100825	ボルト	M8×25	4	
2-16	0026100008	平座金	M8	8	
2-17	0027100008	バネ座金	M8	4	
2-18	0020100008	ナット	M8	4	
2-19	0010100825	ボルト	M8×25	2	
2-20	0026100008	平座金	M8	4	
2-21	0027100008	バネ座金	M8	2	
2-22	0020100008	ナット	M8	2	
2-23	0064500100	六角穴付テーパーネジプラグ	PT1/8 1種 (沈み)	1	
2-24	71205320400	シャフト (ロータリ)		1	
2-25	0040106007A	ボールベアリング	#6007	1	
2-26	0040146206A	ボールベアリング	#6206 (2NS)	1	
2-27	0036500062	ストップリング	R62	2	
2-28	0600030627	オイルシール	UE30627	1	
2-29	0600356210	オイルシール	UE356210	2	
2-30	0300000002	キー	7×7×25 (両丸)S45C焼入れ	1	
2-31	6030201000	座金	φ38×φ11×t3.2	1	
2-32	0027100010	バネ座金	M10	1	
2-33	0010101025	ボルト	M10×25	1	
2-34	71205320500	プーリー (ロータリ)		1	
2-35	71205321000	ストッパー (ロータリベルト)		1	
2-36	0010101020	ボルト	M10×20	2	
2-37	0020100010	ナット	M10	2	
2-38	7043420000	回転刃取付ボス		1	
2-39	7002320010	巻付防止板		1	
2-40	71205320600	アーム (回転刃取付)		1	
2-41	0010111025	ボルト	M10×25 (S45C)	2	
2-42	0027100010	バネ座金	M10	2	
2-43	0020210016	ナット	M16×P1.5 (6T)	1	

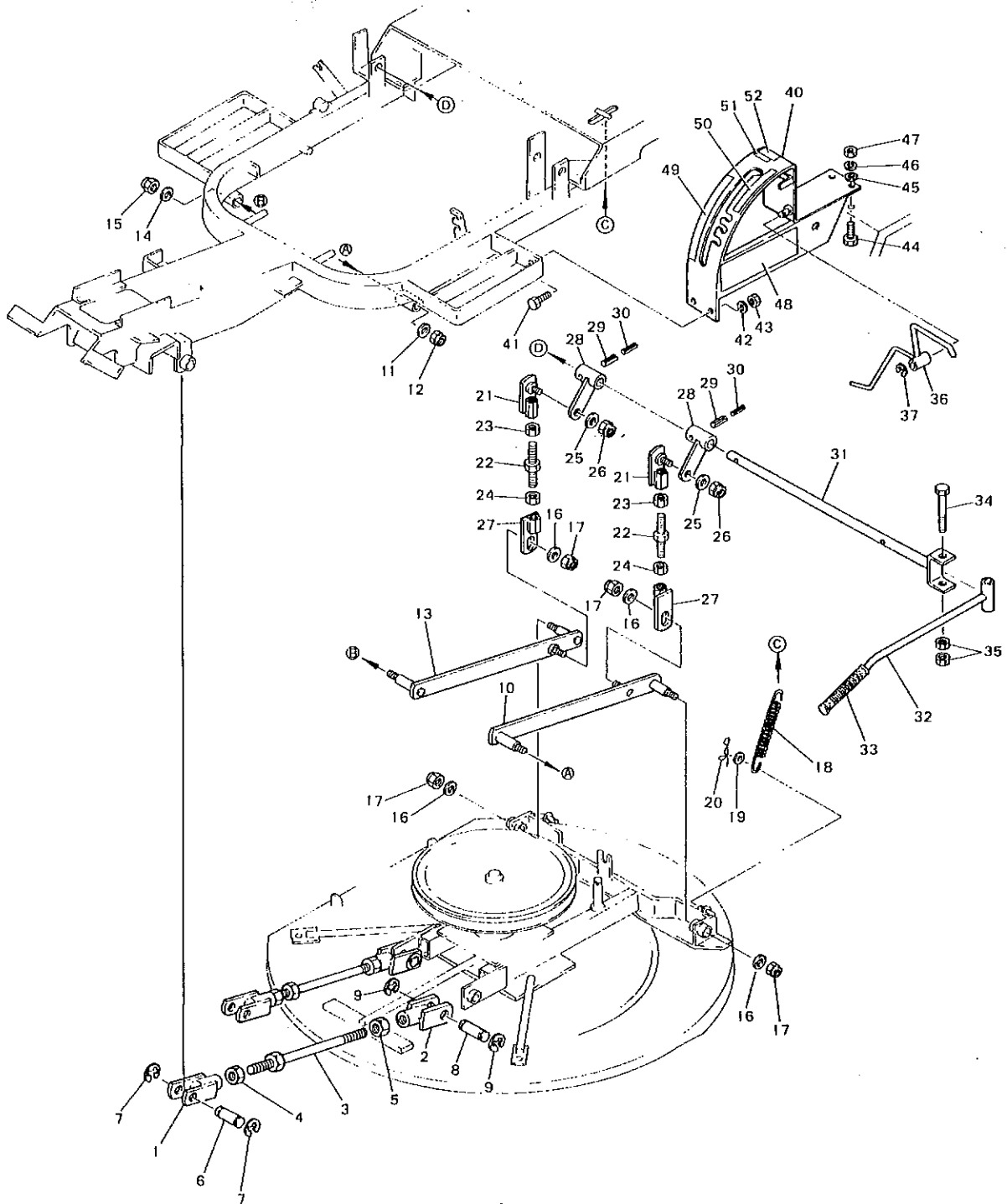


2. SRM831VH ロータリーシステム

図番	部品コード	部品名称	規格	数量	備考
2-44	0027100016	バネ座金	M16	1	
2-45	7392040000	カラー (フリー刃支点)		2	
2-46	7396161000	回転刃		2	
2-47	71305360300	ボルト (フリー刃取付)		2	
2-48	71305360500	キャッスルナット	M12 1種 低型S45C	2	
2-49	6002202000	座金	$\phi 34 \times \phi 13 \times 13.2$	2	
2-50	0027100012	バネ座金	M12	2	
2-51	0030103225S	割ピン	$\phi 3.2 \times 25$ SUS	2	
2-52	71205320700	ステー (リア ゴムダレ)		1	
2-53	71205320900	プレート (リア ゴムダレ)		1	
2-54	71205360000	ゴムダレ (リア)		1	
2-55	0010100820	ボルト	M8×20	4	
2-56	0027100008	バネ座金	M8	4	
2-57	0020100008	ナット	M8	4	
2-58	71215320400	ホゴカバー (ロータリ 左)		1	
2-59	71225320400	アーム (ロータリブレーキ)		1	
2-60	71205360100	ブレーキシュー	W0358	1	
2-61	0015100315	十字穴付ナベ小ネジ	M3×15	2	
2-62	0027100003	バネ座金	M3	2	
2-63	0020100003	ナット	M3	2	
2-64	0036800012	ストップリング	E12	1	
2-65	7252110000	スプリング		1	
2-66	7252221000	スプリングカケ金具		1	
2-67	0020100008	ナット	M8	2	
2-68	0027100008	バネ座金	M8	1	
2-69	71225320600	レバー (ロータリ)		1	
2-70	6066030020	グリップ	$\phi 9.5$ 用 赤	1	
2-71	0010100820	ボルト	M8×20	2	
2-72	0020100008	ナット	M8	2	
2-73	2737220010	ロッド		1	
2-74	0026100006	平座金	M6	1	
2-75	0031199006	ストッパー付松葉ピン	$\phi 6$ 用	1	
2-76	71205321400	ロッド (ロータリワイヤ)		1	
2-77	6066080000	平頭ピン	$\phi 6 \times 19 \times (15)$	1	
2-78	0026100006	平座金	M6	1	
2-79	0031199006	ストッパー付松葉ピン	$\phi 6$ 用	1	
2-80	71205360300	ワイヤ (ブレーキ)		1	
2-81	0026100006	平座金	M6	1	
2-82	0031199006	ストッパー付松葉ピン	$\phi 6$ 用	1	
2-83	6066080000	平頭ピン	$\phi 6 \times 19 \times (15)$	1	
2-84	0026100006	平座金	M6	1	
2-85	0031199006	ストッパー付松葉ピン	$\phi 6$ 用	1	
2-86	7866080000	ゴム (ゴムダレ)		1	



3. SRM831VH 刈高さ調整システム

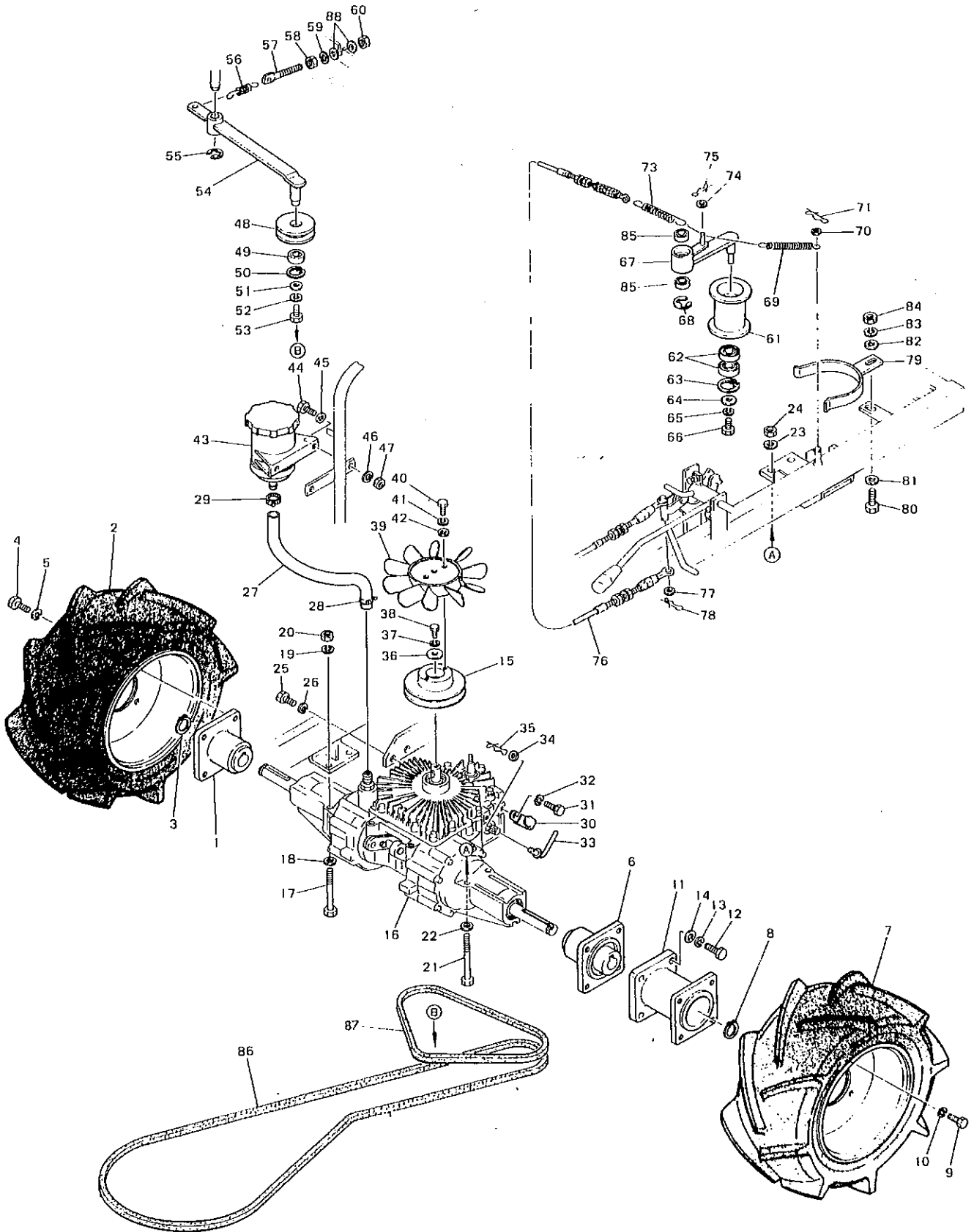


### 3. SRM831VH 刈高さ調整システム

図番	部品コード	部品名称	規格	数量	備考
3-1	71216220100	クレビス (フロントリンク 右ネジ)		2	
3-2	71216220200	クレビス (フロントリンク 左ネジ)		2	
3-3	71216220300	ロッド (フロントリンク)		2	
3-4	0020200016	ナット	M16×P1.5	2	
3-5	0020109110	ナット	M16×P1.5 (左ネジ)	2	
3-6	71216220400	ピン		2	
3-7	00368000012	ストップリング	E12	4	
3-8	71216220400	ピン		2	
3-9	00368000012	ストップリング	E12	4	
3-10	71206220200	リンク (リアリンク)		1	
3-11	6032201000	座金	φ30×φ11×t2.3	1	
3-12	0022400010	Uナット	M10	1	
3-13	71206220200	リンク (リアリンク)		1	
3-14	6032201000	座金	φ30×φ11×t2.3	1	
3-15	0022400010	Uナット	M10	1	
3-16	6032201000	座金	φ30×φ11×t2.3	4	
3-17	0022400010	Uナット	M10	4	
3-18	71305322400	スプリング		2	
3-19	00261000010	平座金	M10	2	
3-20	0031199010	ストッパー付松葉ピン	φ10用	2	
3-21	71216220600	リンク (ロータリ上下 上)		2	
3-22	71216220700	タンバックル (ロータリ上下)		2	
3-23	00202000012	ナット	M12	2	
3-24	02000000012L	ナット	M12 (左ネジ)	2	
3-25	6032201000	座金	φ30×φ11×t2.3	2	
3-26	0022400010	Uナット	M10	2	
3-27	71216220800	リンク (ロータリ上下 下)		2	
3-28	71216220900	アーム (ロータリ上下)		2	
3-29	0030300625	スプリングピン	φ6×25	2	
3-30	0030303525	スプリングピン	φ3.5×25	2	
3-31	71226220200	シャフト (ロータリ上下)		1	
3-32	71206220700	レバー (ロータリ上下)		1	
3-33	71206260000	グリップ	MK-562705 φ15.9用 黒	1	
3-34	0010101090	ボルト	M10×90 (半ネジ)	1	
3-35	00201000010	ナット	M10	2	
3-36	71226220300	アーム (ロータリークラッチ)		1	
3-37	00368000010	ストップリング	E10	1	
3-38					
3-39					
3-40	71222220100	ガイド (ロータリ上下)		1	
3-41	0010100820	ボルト	M8×20	2	
3-42	0027100008	バネ座金	M8	2	



4. SRM831VH 後輪、HST、伝達システム



4. SRM831VH 後輪、HST、伝達システム

図番	部品コード	部品名称	規格	数量	備考
4-1	71200220500	ハブ(後輪)		1	
4-2	71200260300	タイヤ Assy	AGP16×7.00-8PL パターン右	1	
4-3	71200260700	ストップリング	インチ系 AS25×2-06 ゼファーリング	1	
4-4	0010101020	ボルト	M10×20	4	
4-5	0027100010	バネ座金	M10	4	
4-6	71200220500	ハブ(後輪)		1	
4-7	71200260400	タイヤ Assy	AGP16×7.00-8PL パターン左	1	
4-8	71200260700	ストップリング	インチ系 AS25×2-06 ゼファーリング	1	
4-9	0010101020	ボルト	M10×20	4	
4-10	0027100010	バネ座金	M10	4	
4-11	71200220700	ハブ(延長)		1	
4-12	0010111030	ボルト	M10×30 (S45C)	4	
4-13	0027100010	バネ座金	M10	4	
4-14	0026100010	平座金	M10	4	
4-15	71203020000	プーリー(HST)		1	
4-16	71203060100	油圧トランスアクスル(HST)	M751	1	
4-17	0010101080	ボルト	M10×80(半ネジ)	2	
4-18	0026100010	平座金	M10	2	
4-19	0027100010	バネ座金	M10	2	
4-20	0020100010	ナット	M10	2	
4-21	0010101080	ボルト	M10×80(半ネジ)	2	
4-22	0026100010	平座金	M10	2	
4-23	0027100010	バネ座金	M10	2	
4-24	0020100010	ナット	M10	2	
4-25	0151516020	ボルト	5/16-18UNC×ℓ20(S45C)	2	
4-26	0027151618	バネ座金	5/16-18UNC用	2	
4-27	71203060000	ホース(HST)	φ30×φ16.2×ℓ280	1	
4-28	0500003002	B型バンド	φ25用	1	
4-29	0500003002	B型バンド	φ25用	1	
4-30	2399111040	クランプ	M8	1	
4-31	0150516010	ボルト	5/16-18UNC×ℓ10	1	
4-32	0027151618	バネ座金	5/16-18UNC用	1	
4-33	71203020200	レバー(ダンプバルブ)		1	
4-34	0026100006	平座金	M6	1	
4-35	0031199006	ストッパー付松葉ピン	φ6用	1	
4-36	6032201010	座金	φ30×φ7×ℓ3.2	1	
4-37	0027114020	バネ座金	1/4×20UNC用	1	
4-38	0151140015	ボルト	1/4×20UNC×ℓ15	1	
4-39	71203020100	ファン(HST)		1	
4-40	0010100616	ボルト	M6×16	2	
4-41	0027100006	バネ座金	M6	2	
4-42	0026100006	平座金	M6	2	
4-43	106011	エキスパンションタンク	M751付属品	1	

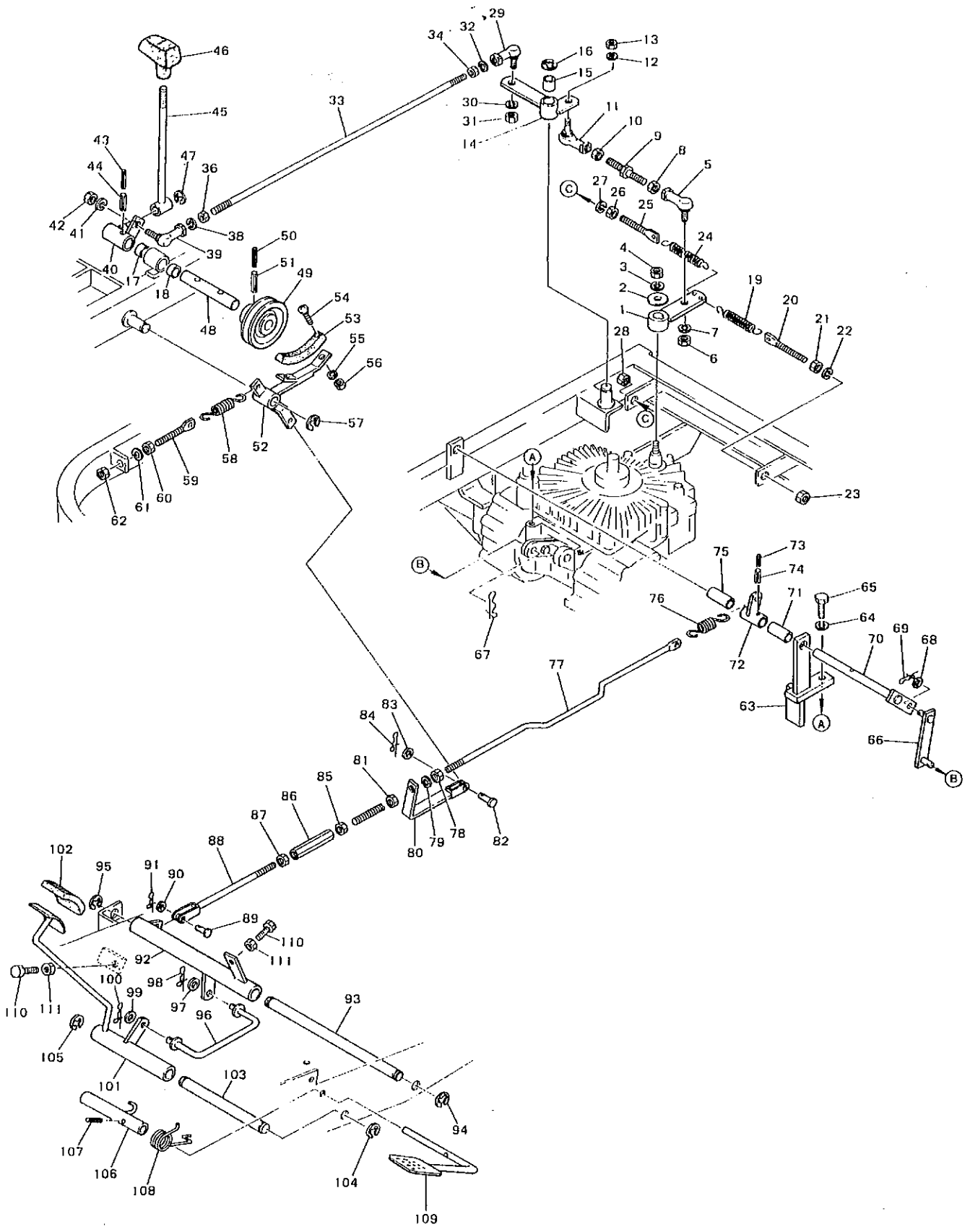
4. SRM831VH 後輪、HST、伝達システム

図番	部品コード	部品名称	規格	数量	備考
4-44	0010100616	ボルト	M6×16	2	
4-45	0026100006	平座金	M6	2	
4-46	0027100006	バネ座金	M6	2	
4-47	0020100006	ナット	M6	2	
4-48	71202120400	プーリー (HSTテンション)		1	
4-49	0040146201A	ボールベアリング	#6201 (2NS)	1	
4-50	0036500032	ストップリング	R32	1	
4-51	6066070000	座金	φ16×φ7×t1.6	1	
4-52	0027100006	バネ座金	M6	1	
4-53	0010100616	ボルト	M6×16	1	
4-54	71222120100	テンションアーム (HST)		1	
4-55	0036800012	ストップリング	E12	1	
4-56	6062105000	スプリング		1	
4-57	7252221000	スプリングカケ金具		1	
4-58	0020100008	ナット	M8	1	
4-59	0027100008	バネ座金	M8	1	
4-60	0020100008	ナット	M8	1	
4-61	71202120200	プーリー (ロータリテンション)		1	
4-62	0040146201A	ボールベアリング	#6201 (2NS)	2	
4-63	0036500032	ストップリング	R32	1	
4-64	03010008	ワッシャーハーデン	M8	1	
4-65	0027100008	バネ座金	M8	1	
4-66	0010100816	ボルト	M8×16	1	
4-67	71212120100	テンションアーム (ロータリ)		1	
4-68	0036800015	ストップリング	E15	1	
4-69	7862450020	スプリング		1	
4-70	0026100008	平座金	M8	1	
4-71	0031199008	ストッパー付松葉ピン	φ8用	1	
4-72					
4-73	4642100010	スプリング		1	
4-74	0026100008	平座金	M8	1	
4-75	0031199008	ストッパー付松葉ピン	φ8用	1	
4-76	71205360200	ワイヤー (ロータリ)		1	
4-77	0026100006	平座金	M6	1	
4-78	0031199006	ストッパー付松葉ピン	φ6用	1	
4-79	71202220600	ストッパー (ベルトエンジン)		1	
4-80	0100000010	ボルト	M8×30	1	
4-81	0026100008	平座金	M8	1	
4-82	0026100008	平座金	M8	1	
4-83	0027100008	バネ座金	M8	1	
4-84	0020100008	ナット	M8	1	
4-85	0040146004A	ボールベアリング	#6004 (2NS)	2	
4-86	0080320076	Vベルト	SB76レッド	1	





5. SRM831VH HST、操作システム



5. SRM831VH HST、操作システム

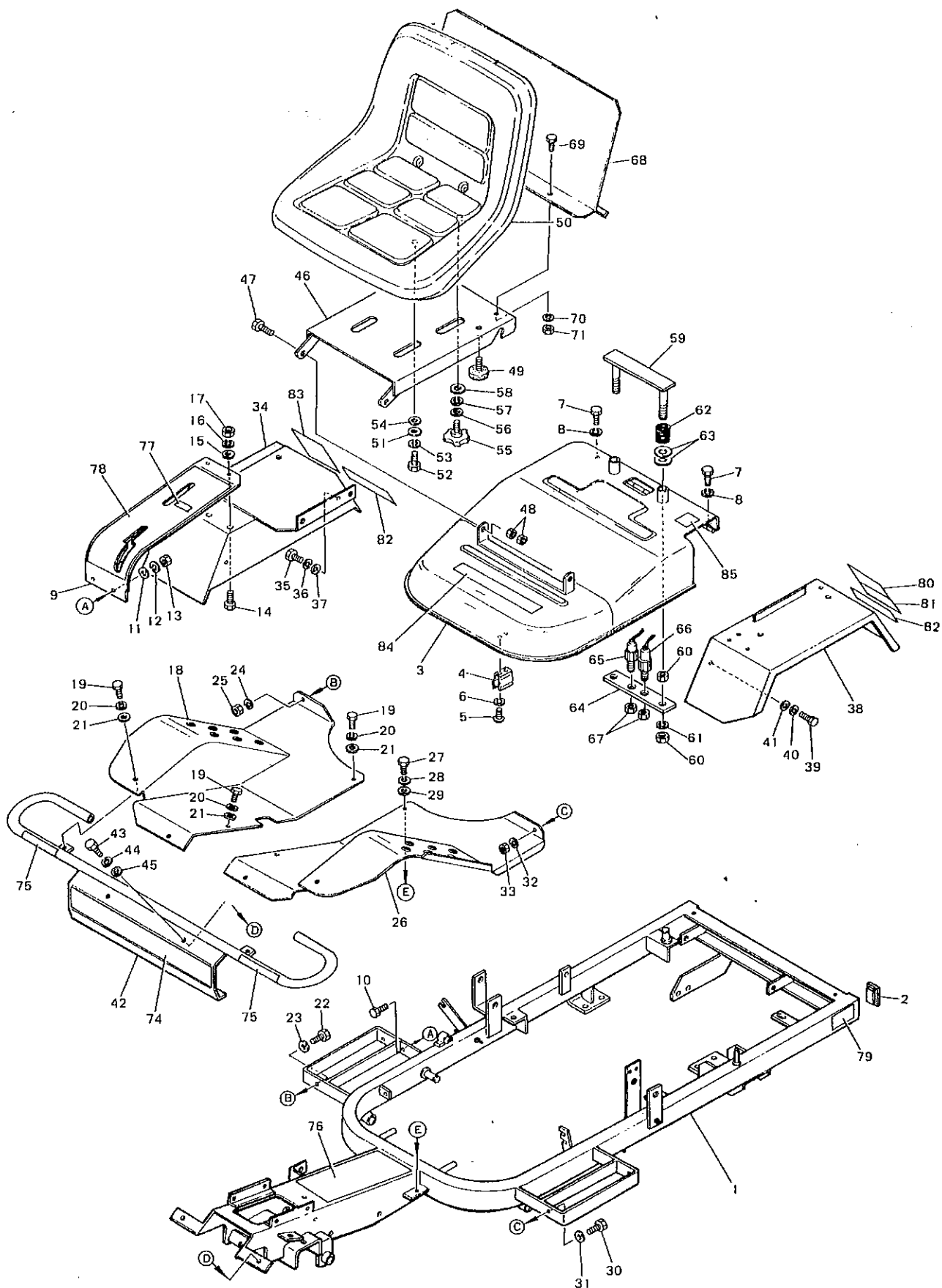
図番	部品コード	部品名称	規格	数量	備考
5-1	71206020000	アーム (HST)		1	
5-2	70822000000	座金	$\phi 30 \times \phi 11 \times t 3.2$	1	
5-3	0027138016	バネ座金	3/8-16UNC用	1	
5-4	0020138016	ナット	3/8-16UNC用	1	
5-5	7876410010	リンクボール	BL8DL	1	
5-6	0020100008	ナット	M8	1	
5-7	0027100008	バネ座金	M8	1	
5-8	0200000021	ナット	M8 (左ネジ)	1	
5-9	71206020100	ロッド (HST)		1	
5-10	0020100008	ナット	M8	1	
5-11	7876410000	リンクボール	BL8D	1	
5-12	0027100008	バネ座金	M8	1	
5-13	0020100008	ナット	M8	1	
5-14	71206020200	リンク (HST)		1	
5-15	00MB1420DU	DUブッシュ	MB1420DU	1	
5-16	0036800012	ストップリング	E12	1	
5-17	00MB1610DU	DUブッシュ	MB1610DU	1	
5-18	00MB1610DU	DUブッシュ	MB1610DU	1	
5-19	6492100000	スプリング		1	
5-20	7252221000	スプリングカケ金具		1	
5-21	0020100008	ナット	M8	1	
5-22	0027100008	バネ座金	M8	1	
5-23	0020100008	ナット	M8	1	
5-24	6492100000	スプリング		1	
5-25	7252221000	スプリングカケ金具		1	
5-26	0020100008	ナット	M8	1	
5-27	0027100008	バネ座金	M8	1	
5-28	0020100008	ナット	M8	1	
5-29	7876410000	リンクボール	BL8D	1	
5-30	0027100008	バネ座金	M8	1	
5-31	0020100008	ナット	M8	1	
5-32	0027100008	バネ座金	M8	1	
5-33	71216020100	ロッド (レバー HST)		1	
5-34	0200000021	ナット	M8 (左ネジ)	1	
5-35					
5-36	0020100008	ナット	M8	1	
5-37					
5-38	0027100008	バネ座金	M8	1	
5-39	7876410000	リンクボール	BL8D	1	
5-40	71206020400	ボス (レバー HST)		1	
5-41	0027100008	バネ座金	M8	1	
5-42	0020100008	ナット	M8	1	
5-43	0030300325	スプリングピン	$\phi 3 \times 25$	1	

5. SRM831VH HST、操作システム

図番	部品コード	部品名・称	規格	数量	備考
5-44	0030300525	スプリングピン	φ5×25	1	
5-45	71206020500	レバー (HST)		1	
5-46	71206060000	グリップ	3059945	1	
5-47	0036800010	ストップリング	E10	1	
5-48	71206020800	シャフト (フリクション)		1	
5-49	71206020900	プーリー (フリクション)		1	
5-50	0030300332	スプリングピン	φ3×32	1	
5-51	0030300532	スプリングピン	φ5×32	1	
5-52	71206021100	アーム (フリクション)		1	
5-53	71205360100	ブレーキシュー	W0358	1	
5-54	0015100315	十字穴付ナベ小ネジ	M3×15	2	
5-55	0027100003	バネ座金	M3	2	
5-56	0020100003	ナット	M3	2	
5-57	0036800012	ストップリング	E12	1	
5-58	4012100022	スプリング		1	
5-59	7252221000	スプリングカケ金具		1	
5-60	0020100008	ナット	M8	1	
5-61	0027100008	バネ座金	M8	1	
5-62	0020100008	ナット	M8	1	
5-63	71206320000	ステア (ブレーキ HST)		1	
5-64	0027151618	バネ座金	5/16-18UNC用	1	
5-65	0150516025	ボルト	5/16-18UNC×ℓ25	1	
5-66	71206320100	ロッド (ブレーキ HST)		1	
5-67	0031199006	ストッパー付松葉ピン	φ6用	1	
5-68	0026100006	平座金	M6	1	
5-69	0031199006	ストッパー付松葉ピン	φ6用	1	
5-70	71206320200	シャフト (ブレーキ HST)		1	
5-71	71206320300	カラー (ブレーキ HST)		1	
5-72	71206321300	アーム (駐車ブレーキ)		1	
5-73	0030300320	スプリングピン	φ3×20	1	
5-74	0030300520	スプリングピン	φ5×20	1	
5-75	71206320300	カラー (ブレーキ HST)		1	
5-76	2498221401	スプリング		1	
5-77	71206320400	ロッド (ブレーキ 右ネジ)		1	
5-78	0020100008	ナット	M8	1	
5-79	0027100008	バネ座金	M8	1	
5-80	71206021000	ロッド (フリクション)		1	
5-81	0020100008	ナット	M8	1	
5-82	6066080000	平頭ピン	φ6×19×(15)	1	
5-83	0026100006	平座金	M6	1	
5-84	0031199006	ストッパー付松葉ピン	φ6用	1	
5-85	0020100008	ナット	M8	1	
5-86	6066530100	タンバックル	M8	1	



6. SRM831VH フレーム、カバー、シートシステム



6. SRM831VH フレーム、カバー、シートシステム

図番	部品コード	部品名・称	規 格	数量	備 考
6-1	71221020100	フレーム		1	
6-2	7396207000	ゴムキャップ	角パイプ 50×30×11.6, 12.3用	2	
6-3	71201120000	カバー (シート)		1	
6-4	4016110000	散水管固定金具		2	
6-5	0015100610	十字穴付ナベ小ネジ	M6×10	4	
6-6	0027100006	バネ座金	M6	4	
6-7	0010100816	ボルト	M8×16	3	
6-8	0027100008	バネ座金	M8	3	
6-9	71221120100	カバー (サイド RH)		1	
6-10	0010100820	ボルト	M8×20	2	
6-11	0026100008	平座金	M8	2	
6-12	0027100008	バネ座金	M8	2	
6-13	0020100008	ナット	M8	2	
6-14	0010100816	ボルト	M8×16	2	
6-15	0026100008	平座金	M8	2	
6-16	0027100008	バネ座金	M8	2	
6-17	0020100008	ナット	M8	2	
6-18	71221120200	フェンダー (フロント RH)		1	
6-19	0010100816	ボルト	M8×16	3	
6-20	0027100008	バネ座金	M8	3	
6-21	0026100008	平座金	M8	3	
6-22	0010100820	ボルト	M8×20	1	
6-23	0026100008	平座金	M8	1	
6-24	0027100008	バネ座金	M8	1	
6-25	0020100008	ナット	M8	1	
6-26	71221120300	フェンダー (フロント LH)		1	
6-27	0010100816	ボルト	M8×16	3	
6-28	0027100008	バネ座金	M8	3	
6-29	0026100008	平座金	M8	3	
6-30	0010100820	ボルト	M8×20	1	
6-31	0026100008	平座金	M8	1	
6-32	0027100008	バネ座金	M8	1	
6-33	0020100008	ナット	M8	1	
6-34	71211120100	フェンダー (リア RH)		1	カワサキ、クボタ10ℓ
6-34	71211122200	フェンダー (リア RH)		1	カワサキ、クボタ11ℓ
6-35	0010100816	ボルト	M8×16	2	
6-36	0027100008	バネ座金	M8	2	
6-37	0026100008	平座金	M8	2	
6-38	71211120200	フェンダー (リア LH)		1	カワサキ、クボタ10ℓ
6-38	71211122100	フェンダー (リア LH)		1	カワサキ11ℓ
6-38	71211124100	フェンダー (リア LH)		1	クボタ11ℓ
6-39	0010100816	ボルト	M8×16	2	
6-40	0027100008	バネ座金	M8	2	

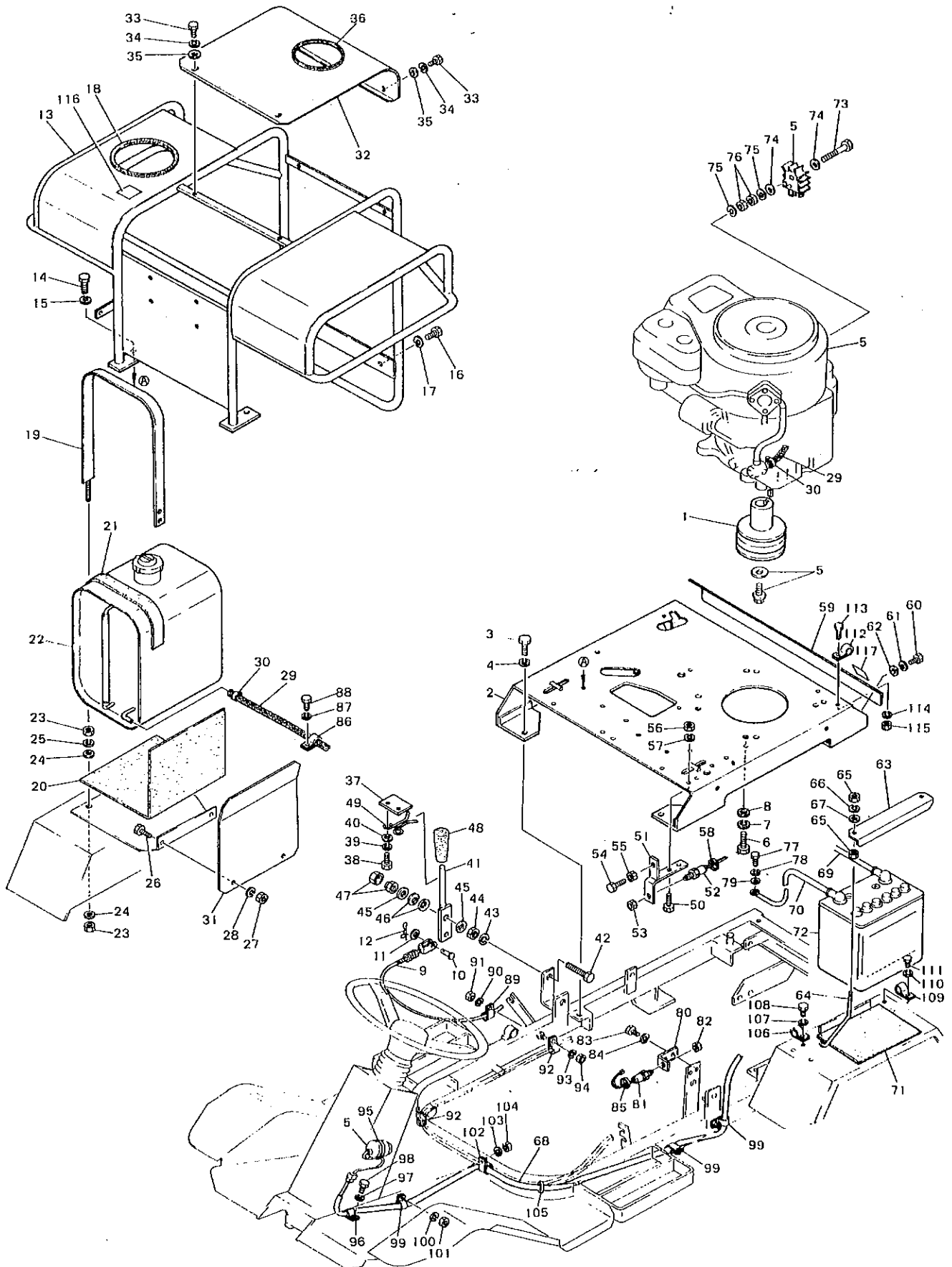
6. SRM831VH フレーム、カバー、シートシステム

図番	部品コード	部品名・称	規格	数量	備考
6-41	0026100008	平座金	M8	2	
6-42	71221120400	バンパー (フロント)		1	
6-43	0010100820	ボルト	M8×20	2	
6-44	0027100008	バネ座金	M8	2	
6-45	0026100008	平座金	M8	2	
6-46	71221820100	ステー (シート)		1	
6-47	0100000028	ボルト	M10×30	2	
6-48	0020100010	ナット	M10	4	
6-49	6376512000	荷台受けゴム		2	
6-50	40701860600	シート	K-4	1	
6-51	6002201000	座金	φ30×φ9×t3.2	3	
6-52	0010100816	ボルト	M8×16	3	
6-53	0027100008	バネ座金	M8	3	
6-54	6102040000	座金	φ22×φ9×t3.2	3	
6-55	40905260000	ノブボルト	KB-B2 M8×20 (黒)	1	
6-56	0026100008	平座金	M8	1	
6-57	0027100008	バネ座金	M8	1	
6-58	6002201000	座金	φ30×φ9×t3.2	1	
6-59	71206420000	ブラケット (セーフティSW シート)		1	
6-60	0020100008	ナット	M8	4	
6-61	0027100008	バネ座金	M8	2	
6-62	71206420100	スプリング (セーフティSW)		2	
6-63	0026100020	平座金	M20	4	
6-64	71206420200	ブラケット (セーフティSW)		1	
6-65	2385201260	スイッチ (A接点)	BL51A (黒)	1	
6-66	2385200730	スイッチ (B接点)	BL49B (青)	1	カワサキFC420V搭載機
6-66	2385201260	スイッチ (A接点)	BL51A (黒)	1	クボタCH400V搭載機
6-67	0020400014	ナット	M14×P1.5 3種	2	
6-68	71221820200	プレート (遮熱板)		1	
6-69	0010100816	ボルト	M8×16	2	
6-70	0027100008	バネ座金	M8	2	
6-71	0020100008	ナット	M8	2	
6-72					
6-73					
6-74	71216566400	マーク (トラシマ)		1	
6-75	6316391000	反射テープ		2	
6-76	71216566800	マーク (コーション; フレーム; C)		1	
6-77	71216561500	マーク (チョーク)		1	
6-78	71216560200	マーク (操作)		1	
6-79	50320300000	マーク (型式機番)		1	
6-80	50320120003	マーク (バッテリー)		1	
6-81	50320020004	マーク (火災)		1	
6-82	6316391000	反射テープ		2	





7. SRM831VH エンジン (カワサキFC420V) システム



7. SRM831VH エンジン (カワサキFC420V) システム

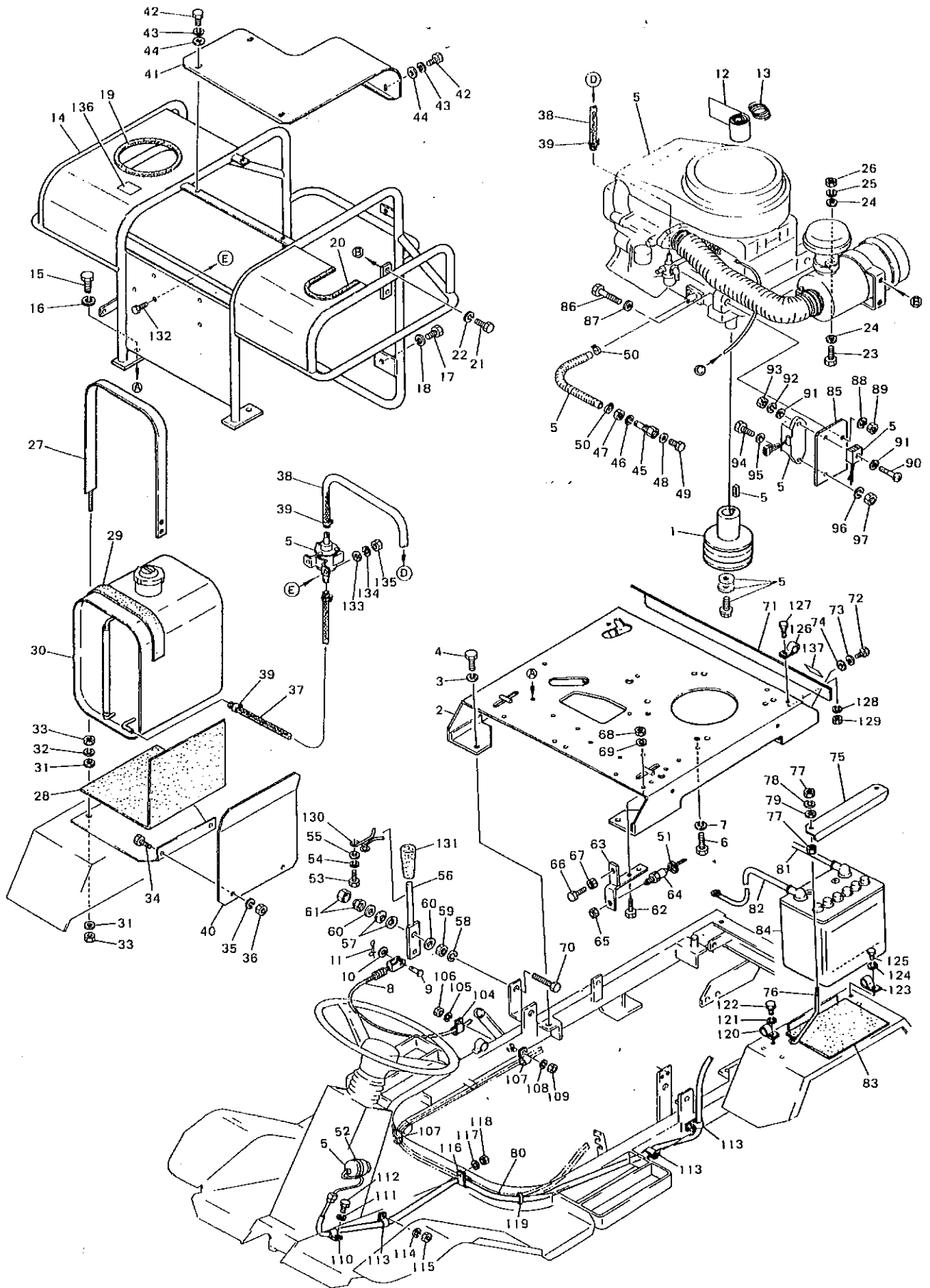
図番	部品コード	部品名称	規格	数量	備考
7-1	71202220000	プーリー (エンジン)		1	
7-2	71222220200	ベース (エンジン)		1	
7-3	0010101025	ボルト	M10×25	4	
7-4	0027100010	バネ座金	M10	4	
7-5	71212260400	エンジン Assy	カワサキFC420V	1	
7-6	0100000015	ボルト	M8×25	4	
7-7	0027100008	バネ座金	M8	4	
7-8	030-10008	ワッシャーハーデン	M8	4	
7-9	71202261001	スロットルワイヤ (FC420V)		1	
7-10	6066080000	平頭ピン	φ6×19(15)	1	
7-11	0026100006	平座金	M6	1	
7-12	0031199006	ストッパー付松葉ピン	φ6用	1	
7-13	71212220400	ステー (タンク) (FC420V)		1	
7-14	0010100816	ボルト	M8×16	2	
7-15	0027100008	バネ座金	M8	2	
7-16	0010101025	ボルト	M10×25	2	
7-17	0027100010	バネ座金	M10	2	
7-18	71212260600	トリム	φ450	1	
7-19	71212220100	バンド (タンク)		2	
7-20	71212260100	シキゴム (タンク)	375×220×13	1	
7-21	71212260200	ゴムバンド (タンク)	515×30×t3	2	
7-22	71212260300	フューエルタンク (11ℓ)		1	
7-23	0020100008	ナット	M8	4	
7-24	0026100008	平座金	M8	4	
7-25	0027100008	バネ座金	M8	2	
7-26	0010100816	ボルト	M8×16	2	
7-27	0020100008	ナット	M8	2	
7-28	0027100008	バネ座金	M8	2	
7-29	71212260500	フューエルホース	φ8×φ14×ℓ750	1	
7-30	4816282000	ジュビリバンド	φ11~φ16用	2	
7-31	71212220200	プレート (タンク)		1	
7-32	71212220500	カバー (FC420V)		1	
7-33	0010100816	ボルト	M8×16	4	
7-34	0027100010	バネ座金	M8	4	
7-35	7001200000	座金	φ8.5×φ30×t1.6	4	
7-36	71212260700	トリム	φ350	1	
7-37	71202220800	ストッパ (スロットル)		1	
7-38	0010100614	ボルト	M6×14	2	
7-39	0027100006	バネ座金	M6	2	
7-40	6066070000	座金	φ16×φ7×t1.6	2	
7-41	71206020600	レバー (スロットル)		1	
7-42	0100000046	ボルト	M12×55 (全ネジ)	1	
7-43	0027100012	バネ座金	M12	1	

7. SRM831VH エンジン (カワサキFC420V) システム

図番	部品コード	部品名称	規格	数量	備考
7-44	0020100012	ナット	M12	1	
7-45	0026100012	平座金	M12	1	
7-46	0265000012	軽荷重用サラバネ	φ12 (φ12.2×φ25×t0.9)	2	
7-47	02852212	ハードロックナット	M12	1	
7-48	80315260000	グリップ	No.127-10401 (黒)	1	
7-49	71206020700	スプリング (レバー スロットル)		1	
7-50	0010100820	ボルト	M8×20	2	
7-51	71206420300	ブラケット(セーフティSW レバー)		1	
7-52	2385201260	スイッチ (A接点)	BL51A (黒)	1	
7-53	0020400014	ナット	M14×P1.5 3種	1	
7-54	0100000016	ボルト	M8×25	1	
7-55	0020100008	ナット	M8	1	
7-56	0020100008	ナット	M8	2	
7-57	0027100008	バネ座金	M8	2	
7-58	80329060000	インシュロックタイ	ℓ160	1	
7-59	71201120700	カバー (リア)		1	
7-60	0010100816	ボルト	M8×16	2	
7-61	0027100008	バネ座金	M8	2	
7-62	0026100008	平座金	M8	2	
7-63	71211120300	ステー (バッテリー)		1	
7-64	71208020100	ネジ (バッテリー)		2	
7-65	0020100006	ナット	M6	4	
7-66	0027100006	バネ座金	M6	2	
7-67	6066070000	座金	φ16×φ7×t1.6	2	
7-68	71218160100	ハーネス (FC420V)		1	
7-69	71218160200	バッテリーコード (+) (FC420V)		1	
7-70	71208163300	バッテリーコード (-)		1	
7-71	71208163400	ゴム (バッテリー)	185×125×t3	1	
7-72	71208169000	バッテリー	28A19R (ネジ端子)	1	
7-73	010000006060	ボルト	M6×60 (全ネジ)	1	
7-74	0026100006	平座金	M6	2	
7-75	0027100006	バネ座金	M6	2	
7-76	0020100006	ナット	M6	2	
7-77	0010100816	ボルト	M8×16	1	
7-78	0027100008	バネ座金	M8	1	
7-79	0026100008	平座金	M8	1	
7-80	71306420100	ブラケット(セーフティSW レバー)		1	
7-81	2385200730	スイッチ (B接点)	BL49B (青)	1	
7-82	0020400014	ナット	M14×P1.5 3種	1	
7-83	0010100614	ボルト	M6×14	2	
7-84	0027100006	バネ座金	M6	2	
7-85	80329060000	インシュロックタイ	ℓ160	1	
7-86	194-00022	U型クリップ	φ22用	2	



8. SRM831VH エンジン (クボタ GH400V) システム



8. SRM831VH エンジン (クボタGH400V) システム

図番	部品コード	部品名称	規格	数量	備考
8-1	71202220000	プーリー (エンジン)		1	
8-2	71212220300	ベース (エンジン)		1	
8-3	0027100010	バネ座金	M10	4	
8-4	0010101025	ボルト	M10×25	4	
8-5	71212262100	エンジンASSY	クボタ GH400V	1	
8-6	0010101025	ボルト	M10×25	4	
8-7	0027100010	バネ座金	M10	4	
8-8	71202261001	スロットルワイヤ		1	
8-9	6066080000	平頭ピン	φ6×19(15)	1	
8-10	0026100006	平座金	M6	1	
8-11	0031199006	ストッパー付松葉ピン	φ6用	1	
8-12	71202262600	断熱テープ	AS-R110×ℓ1,000	1	
8-13	S000-00001	針金	SUS φ1.0×ℓ1,000	1	
8-14	71212222100	ステー (タンク) (GH400V)		1	
8-15	0010100816	ボルト	M8×16	2	
8-16	0027100008	バネ座金	M8	2	
8-17	0010101025	ボルト	M10×25	2	
8-18	0027100010	バネ座金	M10	2	
8-19	71212260600	トリム	ℓ450	1	
8-20	71212262400	トリム	ℓ250	1	
8-21	0010100820	ボルト	M8×20	2	
8-22	0027100008	バネ座金	M8	2	
8-23	0100000018	ボルト	M8×40 (全ネジ)	1	
8-24	0026100008	平座金	M8	2	
8-25	0027100008	バネ座金	M8	1	
8-26	0020100008	ナット	M8	1	
8-27	71212220100	バンド (タンク)		2	
8-28	71212260100	シキゴム (タンク)	375×220×t3	1	
8-29	71212260200	ゴムバンド (タンク)	515×30×t3	2	
8-30	71212260300	フューエルタンク (1ℓ)		1	
8-31	0026100008	平座金	M8	4	
8-32	0027100008	バネ座金	M8	2	
8-33	0020100008	ナット	M8	4	
8-34	0010100816	ボルト	M8×16	2	
8-35	0027100008	バネ座金	M8	2	
8-36	0020100008	ナット	M8	2	
8-37	71212262300	フューエルホース	ℓ220	1	
8-38	71212262200	フューエルホース	ℓ300	1	
8-39	4816282000	ジュビリバンド	φ11~φ16用	4	
8-40	71212220200	プレート (タンク)		1	
8-41	71212222200	カバー (エンジン) (GH400V)		1	
8-42	0010100816	ボルト	M8×16	4	
8-43	0027100008	バネ座金	M8	4	

8. SRM831VH エンジン (クボタGH400V) システム

図番	部品コード	部品名・称	規 格	数量	備 考
8-44	7001200000	座金	$\phi 8.5 \times \phi 30 \times t 1.6$	4	
8-45	71202224200	パイプ (ドレン)		1	
8-46	0027100016	バネ座金	M16	1	
8-47	0020200016	ナット	M16×P1.5	1	
8-48	0025100010	シールワッシャ	$\phi 10$ 用 (SW10)	1	
8-49	0010101012	ボルト	M10×12	1	
8-50	0500011021	パイプバンド	$\phi 21$ 用	2	
8-51	80329060000	インシュロックタイ	$\ell 160$	1	
8-52	ML40-0019	インシュロックタイ	SG300	1	
8-53	0010100612	ボルト	M6×12	2	
8-54	0027100006	バネ座金	M6	2	
8-55	6066070000	座金	$\phi 16 \times \phi 7 \times t 1.6$	1	
8-56	71206020600	レバー (スロットル)		1	
8-57	0265000012	軽荷重用サラバネ	$\phi 12$ ( $\phi 12.2 \times \phi 25 \times t 0.9$ )	2	
8-58	0027100012	バネ座金	M12	1	
8-59	0020100012	ナット	M12	1	
8-60	0026100012	平座金	M12	2	
8-61	02852212	ハードロックナット	M12	1	
8-62	0010100820	ボルト	M8×20	2	
8-63	71206420300	ブラケット (セーフティSW レバー)		1	
8-64	2385200730	スイッチ (B接点)	BL49A (青)	1	
8-65	0020400014	ナット	M14×P1.5 3種	1	
8-66	0100000015	ボルト	M8×25	1	
8-67	0020100008	ナット	M8	1	
8-68	0020100008	ナット	M8	2	
8-69	0027100008	バネ座金	M8	2	
8-70	0100000042	ボルト	M12×55 (全ネジ)	1	
8-71	71201120700	カバー (リア)		1	
8-72	0010100816	ボルト	M8×16	2	
8-73	0027100008	バネ座金	M8	2	
8-74	0026100008	平座金	M8	2	
8-75	71211120300	ステー (バッテリー)		1	
8-76	71208020100	ネジ (バッテリー)		2	
8-77	0020100006	ナット	M6	4	
8-78	0027100006	バネ座金	M6	2	
8-79	6066070000	座金	$\phi 16 \times \phi 7 \times t 1.6$	2	
8-80	71218162100	ハーネス (GH400V)		1	
8-81	71218162200	バッテリーコード (+) (GH400V)		1	
8-82	71208163300	バッテリーコード (-)		1	
8-83	71208163400	ゴム (バッテリー)	185×125×t3	1	
8-84	71208169000	バッテリー	28A19R (ネジ端子)	1	
8-85	71208128000	ブラケット (リレー、レクチ)		1	
8-86	0100000030	ボルト	M10×40 (全ネジ)	1	

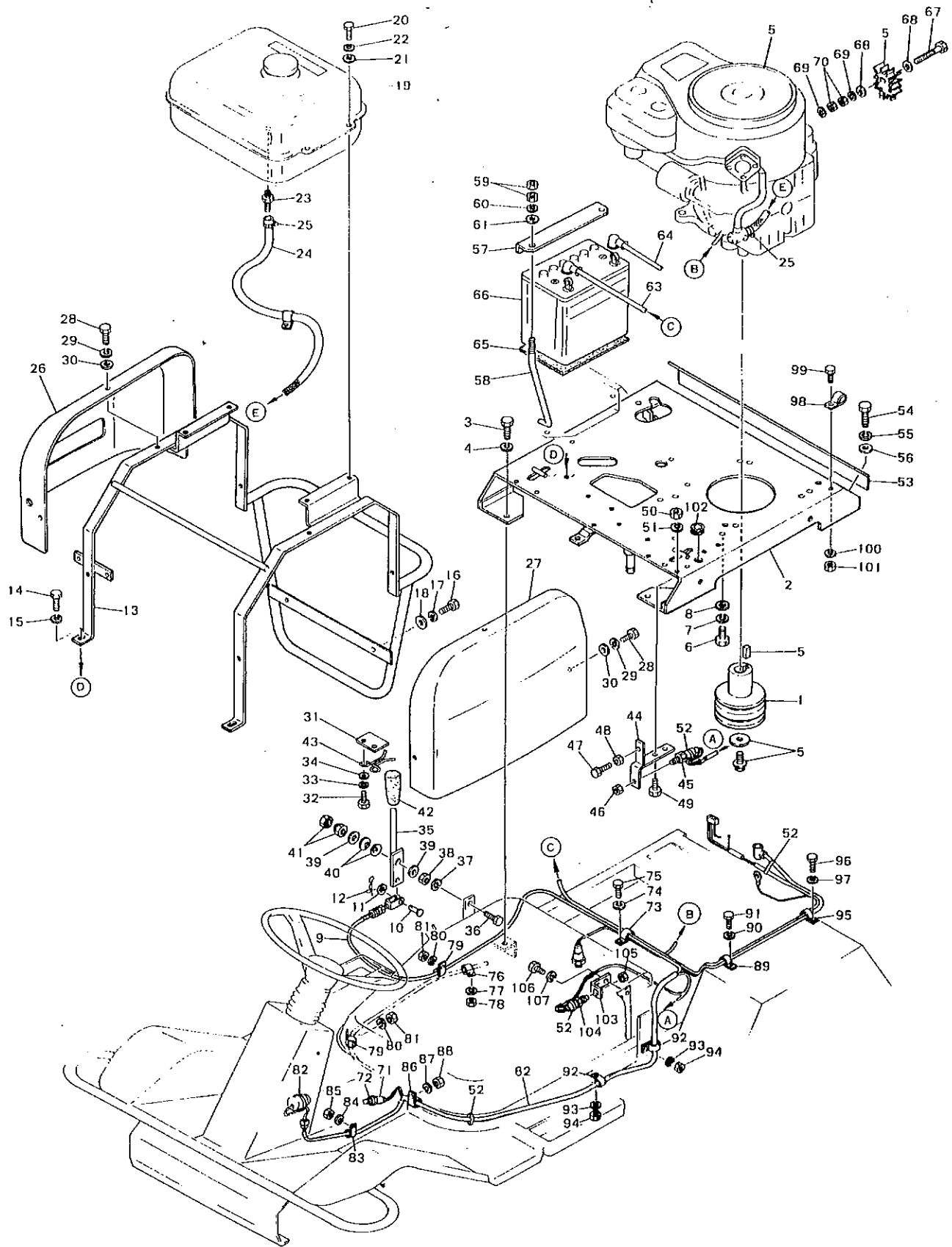


8. SRM831VH エンジン (クボタGH400V) システム

図番	部品コード	部品名称	規格	数量	備考
8-87	0026100010	平座金	M10	1	
8-88	0027100010	バネ座金	M10	1	
8-89	0020100010	ナット	M10	1	
8-90	0015100535	十字穴付ナベ小ネジ	M5×35 (全ネジ)	1	
8-91	0026100005	平座金	M5	2	
8-92	0027100005	バネ座金	M5	1	
8-93	0020100005	ナット	M5	1	
8-94	0010100625	ボルト	M6×25	1	
8-95	0026100006	平座金	M6	1	
8-96	0027100006	バネ座金	M6	1	
8-97	0020100006	ナット	M6	1	
8-98					
8-99					
8-100					
8-101					
8-102					
1-103					
8-104	194-00008	U型クリップ	φ8用	1	
8-105	0027100006	バネ座金	M6	1	
8-106	0020100006	ナット	M6	1	
8-107	194-00012	U型クリップ	φ12用	2	
8-108	0027100006	バネ座金	M6	2	
8-109	0020100006	ナット	M6	2	
8-110	194-00012	U型クリップ	φ12用	1	
8-111	0027100006	バネ座金	M6	1	
8-112	0010100612	ボルト	M6×12	1	
8-113	194-00012	U型クリップ	φ12用	3	
8-114	0027100006	バネ座金	M6	3	
8-115	0020100006	ナット	M6	3	
8-116	194-00022	U型クリップ	φ22用	1	
8-117	0027100006	バネ座金	M6	1	
8-118	0020100006	ナット	M6	1	
8-119	80329060000	インシュロックタイ	ℓ160	1	
8-120	194-00025	U型クリップ	φ25用	1	
8-121	0027100006	バネ座金	M6	1	
8-122	0010100612	ボルト	M6×12	1	
8-123	194-00022	U型クリップ	φ22用	1	
8-124	0027100006	バネ座金	M6	1	
8-125	0010100612	ボルト	M6×12	1	
8-126	194-00022	U型クリップ	φ22用	1	
8-127	0010100614	ボルト	M6×14	1	
8-128	0027100006	バネ座金	M6	1	
8-129	0020100006	ナット	M6	1	



9. SRM831VH エンジン (カワサキFC420V 10ℓ) システム



9. SRM831VH エンジン (カワサキFC420V 10ℓ) システム

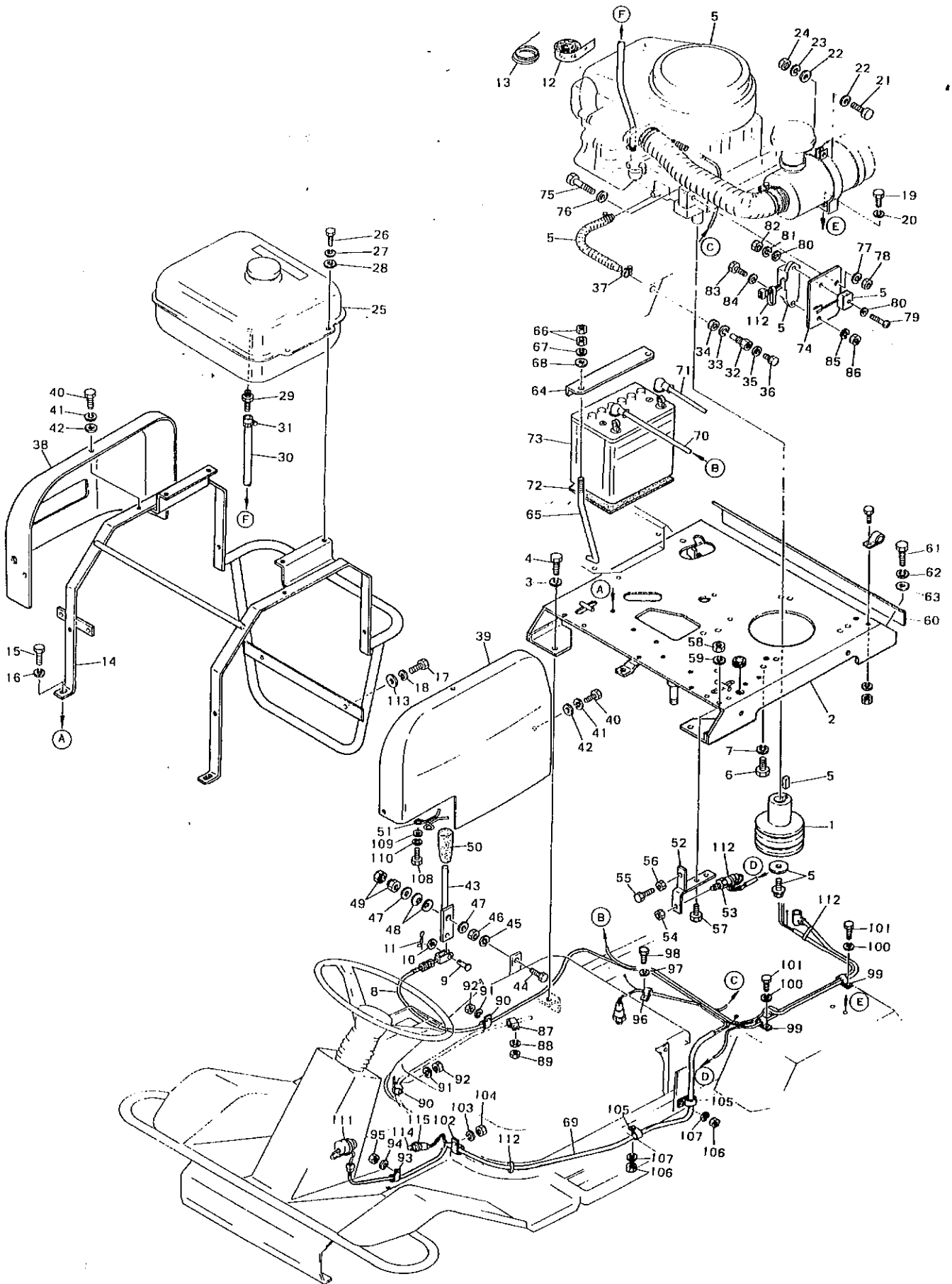
図番	部品コード	部品名称	規格	数量	備考
9-1	71202220000	プーリー (エンジン)		1	
9-2	71222220200	ベース (エンジン)		1	
9-3	0010101025	ボルト	M10×25	4	
9-4	0027100010	バネ座金	M10	4	
9-5	71212260400	エンジン Assy	カワサキ FC420V	1	
9-6	0100000015	ボルト	M8×25	4	
9-7	0027100008	バネ座金	M8	4	
9-8	030-10008	ワッシャーハーデン	M8	4	
9-9	71202261001	スロットルワイヤ (FC420V)		1	
9-10	6066080000	平頭ピン	φ6×19(15)	1	
9-11	0026100006	平座金	M6	1	
9-12	0031199006	ストッパー付松葉ピン	φ6用	1	
9-13	71222220300	ステー (10ℓタンク)		1	
9-14	0010100820	ボルト	M8×20	2	
9-15	0027100008	バネ座金	M8	2	
9-16	0010101025	ボルト	M10×25	2	
9-17	0027100010	バネ座金	M10	2	
9-18	030-10010	ワッシャーハーデン	M10	2	
9-19	71222260100	フューエルタンク (10ℓ)		1	
9-20	0010100820	ボルト	M8×20	4	
9-21	0026100008	平座金	M8	4	
9-22	0027100008	バネ座金	M8	4	
9-23	71222260200	ニップル (φ8ホース)		1	
9-24	71212260300	フューエルホース	φ8×φ14×ℓ650	1	
9-25	4816282000	ジュビリバンド	φ11~φ16用	2	
9-26	71222260400	カバー (エンジンRH YR)		1	
9-27	71222260500	カバー (エンジンLH YR)		1	
9-28	0010100816	ボルト	M8×16	6	
9-29	0027100010	バネ座金	M8	6	
9-30	0026100008	平座金	M8	6	
9-31	71202220800	ストッパ (スロットル)		1	
9-32	0010100614	ボルト	M6×14	2	
9-33	0027100006	バネ座金	M6	2	
9-34	6066070000	座金	φ16×φ7×ℓ1.6	2	
9-35	71206020600	レバー (スロットル)		1	
9-36	0100000046	ボルト	M12×55 (全ネジ)	1	
9-37	0027100012	バネ座金	M12	1	
9-38	0020100012	ナット	M12	1	
9-39	0026100012	平座金	M12	2	
9-40	0265000012	軽荷重用サラバネ	φ12 (φ12.2×φ25×ℓ0.9)	2	
9-41	02852212	ハードロックナット	M12	1	
9-42	80315260000	グリップ	No.127-10401 (黒)	1	
9-43	71206020700	スプリング (レバー スロットル)		1	

9. SRM831VH エンジン (カワサキFC420V 10ℓ) システム

図番	部品コード	部品名称	規格	数量	備考
9-44	71206420300	ブラケット (セーフティSWレバー)		1	
9-45	2385201260	スイッチ (A接点)	BL51A (黒)	1	
9-46	0020400014	ナット	M14×P1.5 3種	1	
9-47	0100000016	ボルト	M8×25	1	
9-48	0020100008	ナット	M8	1	
9-49	0010100820	ボルト	M8×20	2	
9-50	0020100008	ナット	M8	2	
9-51	0027100008	バネ座金	M8	2	
9-52	80329060000	インシュロックタイ	ℓ160	4	
9-53	71201120700	カバー (リア)		1	
9-54	0010100816	ボルト	M8×16	2	
9-55	0027100008	バネ座金	M8	2	
9-56	0026100008	平座金	M8	2	
9-57	71211120300	ステー (バッテリー)		1	
9-58	71208020100	ネジ (バッテリー)		2	
9-59	0020100006	ナット	M6	4	
9-60	0027100006	バネ座金	M6	2	
9-61	6066070000	座金	φ16×φ7×t1.6	2	
9-62	71228160100	ハーネス (FC420V)		1	
9-63	71218160200	バッテリーコード (+) (FC420V)		1	
9-64	71208163300	バッテリーコード (-)		1	
9-65	71208163400	ゴム (バッテリー)	185×125×t3	1	
9-66	71208169000	バッテリー	28A19R (ネジ端子)	1	
9-67	010000006060	ボルト	M6×60 (全ネジ)	1	
9-68	0026100006	平座金	M6	2	
9-69	0027100006	バネ座金	M6	2	
9-70	0020100006	ナット	M6	2	
9-71	2385200730	スイッチ (B接点)	BL49B (青)	1	
9-72	0020400014	ナット	M14×P1.5 3種	1	
9-73	194-00022	U型クリップ	φ22用	1	
9-74	0027100006	バネ座金	M6	1	
9-75	0010100612	ボルト	M6×12	1	
9-76	194-00008	U型グリップ	φ8用	1	
9-77	0027100006	バネ座金	M6	1	
9-78	0020100006	ナット	M6	1	
9-79	194-00012	U型クリップ	φ12用	2	
9-80	0027100006	バネ座金	M6	2	
9-81	0020100006	ナット	M6	2	
9-82	ML40-0019	インシュロックタイ	SG300	1	
9-83	194-00012	U型クリップ	φ12用	1	
9-84	0027100006	バネ座金	M6	1	
9-85	0020100006	ナット	M6	1	
9-86	194-00022	U型クリップ	φ22用	1	



10. SRM831VH エンジン (クボタ GH400V 10ℓ) システム



10. SRM831VH エンジン (クボタGII400V 10ℓ) システム

図番	部品コード	部品名称	規格	数量	備考
10-1	71202220000	プーリー (エンジン)		1	
10-2	71222220200	ベース (エンジン)		1	
10-3	0027100010	バネ座金	M10	4	
10-4	0010101025	ボルト	M10×25	4	
10-5	71222262100	エンジン Assy	クボタ CH400V	1	
10-6	0010101025	ボルト	M10×25	4	
10-7	0027100010	バネ座金	M10	4	
10-8	71202261001	スロットルワイヤ		1	
10-9	6066080000	平頭ピン	φ6×19(15)	1	
10-10	0026100006	平座金	M6	1	
10-11	0031199006	ストッパー付松葉ピン	φ6用	1	
10-12	71202262600	断熱テープ	AS-R110×ℓ1,000	1	
10-13	S000-00001	針金	SUS φ1.0×ℓ1,000	1	
10-14	71222220300	ステー (10ℓタンク)		1	
10-15	0010100820	ボルト	M8×20	2	
10-16	0027100008	バネ座金	M8	2	
10-17	0010101025	ボルト	M10×25	2	
10-18	0027100010	バネ座金	M10	2	
10-19	0010100820	ボルト	M8×20	2	
10-20	0027100008	バネ座金	M8	2	
10-21	0100000018	ボルト	M8×40 (全ネジ)	1	
10-22	0026100008	平座金	M8	2	
10-23	0027100008	バネ座金	M8	1	
10-24	0020100008	ナット	M8	1	
10-25	71222262500	フューエルタンク (10ℓ)		1	
10-26	0010100820	ボルト	M8×20	4	
10-27	0027100008	バネ座金	M8	4	
10-28	0026100008	平座金	M8	4	
10-29	71222260200	ニップル (φ8ホース)		1	
10-30	71222262400	フューエルホース	ℓ400	1	
10-31	4816282000	ジュビリバンド	φ11~φ16用	2	
10-32	71202224200	パイプ (ドレン)		1	
10-33	0027100016	バネ座金	M16	1	
10-34	0020200016	ナット	M16×P1.5	1	
10-35	0025100010	シールワッシャ	φ10用 (SW10)	1	
10-36	0010101012	ボルト	M10×12	1	
10-37	0500011021	パイプバンド	φ21用	2	
10-38	71222262200	カバー (エンジンRH MG)		1	
10-39	71222262300	カバー (エンジンLH MG)		1	
10-40	0010100816	ボルト	M8×16	6	
10-41	0027100008	バネ座金	M8	6	
10-42	0026100008	平座金	M8	6	
10-43	71206020600	レバー (スロットル)		1	

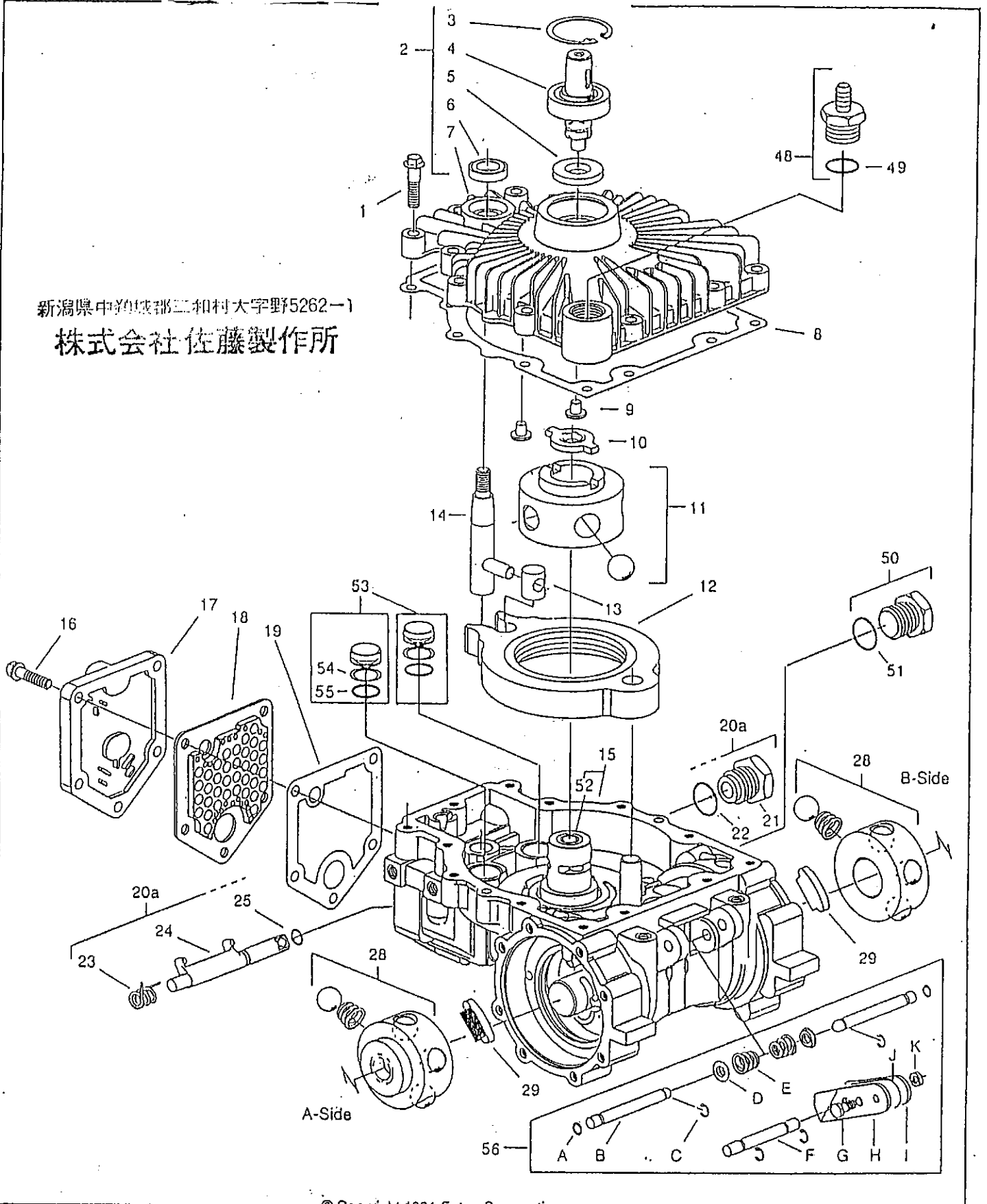


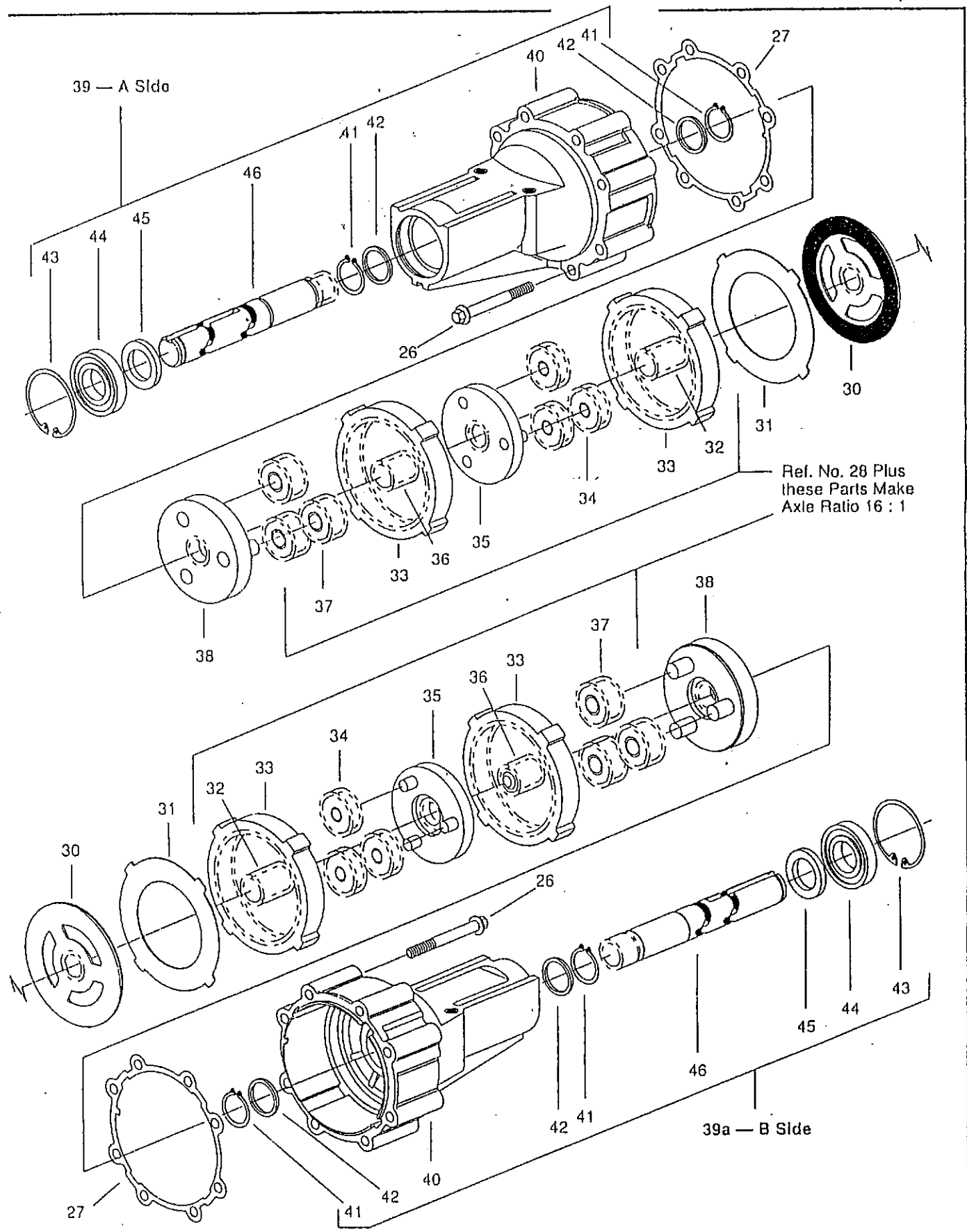
10. SRM831VH エンジン (クボタGH400V 10ℓ) システム

図番	部品コード	部品名称	規格	数量	備考
10-44	0100000042	ボルト	M12×55 (全ネジ)	1	
10-45	0027100012	バネ座金	M12	1	
10-46	0020100012	ナット	M12	1	
10-47	0026100012	平座金	M12	2	
10-48	0265000012	軽荷重用サラバネ	φ12 (φ12.2×φ25×t0.9)	2	
10-49	02852212	ハードロックナット	M12	1	
10-50	80315260000	グリップ	No.127-10401 (黒)	1	
10-51	71206020700	スプリング		1	
10-52	71206420300	ブラケット (セーフティSW レバー)		1	
10-53	2385200730	スイッチ (B接点)	BL49A (青)	1	
10-54	0020400014	ナット	M14×P1.5 3種	1	
10-55	0100000015	ボルト	M8×25	1	
10-56	0020100008	ナット	M8	1	
10-57	0010100820	ボルト	M8×20	2	
10-58	0020100008	ナット	M8	2	
10-59	0027100008	バネ座金	M8	2	
10-60	71201120700	カバー (リア)		1	
10-61	0010100816	ボルト	M8×16	2	
10-62	0027100008	バネ座金	M8	2	
10-63	0026100008	平座金	M8	2	
10-64	71211120300	ステー (バッテリー)		1	
10-65	71208020100	ネジ (バッテリー)		2	
10-66	0020100006	ナット	M6	4	
10-67	0027100006	バネ座金	M6	2	
10-68	6066070000	座金	φ16×φ7×t1.6	2	
10-69	71228162100	ハーネス (GH400V)		1	
10-70	71208167100	バッテリーコード (+) (GH400V)		1	
10-71	71208163300	バッテリーコード (-)		1	
10-72	71208163400	ゴム (バッテリー)	185×125×t3	1	
10-73	71208169000	バッテリー	28A19R (ネジ端子)	1	
10-74	71208128000	ブラケット (リレー、レクチ)		1	
10-75	0100000030	ボルト	M10×40 (全ネジ)	1	
10-76	0026100010	平座金	M10	1	
10-77	0027100010	バネ座金	M10	1	
10-78	0020100010	ナット	M10	1	
10-79	0015100535	十字穴付ナベ小ネジ	M5×35 (全ネジ)	1	
10-80	0026100005	平座金	M5	2	
10-81	0027100005	バネ座金	M5	1	
10-82	0020100005	ナット	M5	1	
10-83	0010100625	ボルト	M6×25	1	
10-84	0026100006	平座金	M6	1	
10-85	0027100006	バネ座金	M6	1	
10-86	0020100006	ナット	M6	1	



新潟県中頸城郡三和村大字野5262-1  
株式会社佐藤製作所





Rev. 03/10

751-057 Transaxle Parts List

Ref. No.	Part Number	Description	Qty.	Ref. No.	Part Number	Description	Qty.
1	104436-100	Screw, 1/4-20 Self Tap	13	37	106159	18T Plnt. Gear(S/A), Secon	6
2	106071	Cover(S/A)	1	38	106137	Secondary Carrier(S/A)	2
3	101680-156	Ring, Retaining, Internal	1	39	106178-007	Axle Housing(S/A)	2
4	106073	Shaft, Input(S/A)	1		106190	**Magnet(S/A)	2
Y 5	93955	Seal, Input Shaft	①	40	106162	Housing, Axle	2
Y 6	93895	Seal, Control Shaft	1	41	103983-098	Ring, Retaining, Exter.	④
7	106070	Cover	1	42	103966	Thrust Washer	④
X 8	105327	Gasket, Cover	1	43	101680-206	Ring, Retaining, Inter.	2
9	101597	Button	2	44	104928	Bearing, Ball	②
10	104107	Drive	1	Y 45	103960	Seal, Radial Lip	②
11	105228	Pump Rotor/Ball(S/A)	1	46	106177-007	Shaft, Axle	2
12	105813	Cam Ring(S/A)	1	48	106285	0.625 Str. Fitting/O-ring	1
13	103621	Insert	1	Y 49	8785-010	O-ring	1
14	103611	Control Shaft, Ext Thrd.	1	50	25090-010	Plug/O-ring (S/A)	1
15	107404	Housing(S/A)	1	Y 51	8785-010	O-ring	1
16	103757-088	Screw, 1/4-20 Hex Flange	5	52	95199	Bearing, Needle	1
17	106201	Cover, Valve	1	53	104294	Piston (S/A), Dampening	2
18	106202	Filter(Interna)	①	Y 54	8770-113	Back-up Ring	2
X 19	106200	Gasket	①	Y 55	8765-113	O-ring	2
20		< Dump Valve parts >	1	56		< Brake lever parts >	
21	104664	Nut, Dump Valve Fitting	1	Y A	106450	Quad Seal	②
Y 22	8785-010	Seal, O-ring	1	B	106079	Rod, Push	2
23	104684	Spring, Dump Valve	1	C	106437-000	E-Ring	4
24	105660	Bracket, Dump Valve	1	D	106784	Spring Base(S/A)	2
Y 25	8761-013	Seal, O-ring	1	E	106078	Spring, Conical	2
26	103757-225	Screw, 5/16 Hex Flange	16	F	106261	Shaft, Brake	1
X 27	106129	Gasket, Axle Housing	②	G	16032-406P	Screw, Cap, Hex	1
28	104073	18T Motor Rotor/Ball(S/A)	2	H	106128-001	Lever, Brake RH	1
29	106054	Pad, Friction(S/A)	2	I	106128-002	Lever, Brake LH	1
30	106413	Plate, Reaction	2	Z J	106144-xxx	Shim	A/R
31	106104	Plate, Backup	2	K	16188-4	Nut, Hex, Lock	1
32	104339	18T Sun Gear, First	2	X	990567	< Gasket Overhaul Kit > Contains parts indicated by X	
33	106124	Gear, Ring 54T	4	Y	990589	< Seal Kit > Contains parts indicated by Y	△
34	106151	18T Planet Gear(S/A)Firs	6	Z	990591	< Brake Shim Kit > Contains parts indicated by Z	△
35	106157	18T Primary Carrier(S/A)	2				
36	104813	18T Sun Gear, Second	2				

A/R - as Required (S/A) - Sub Assembly  
 \*\*Magnet(S/A) - Not Shown (Removal Not Recommended)